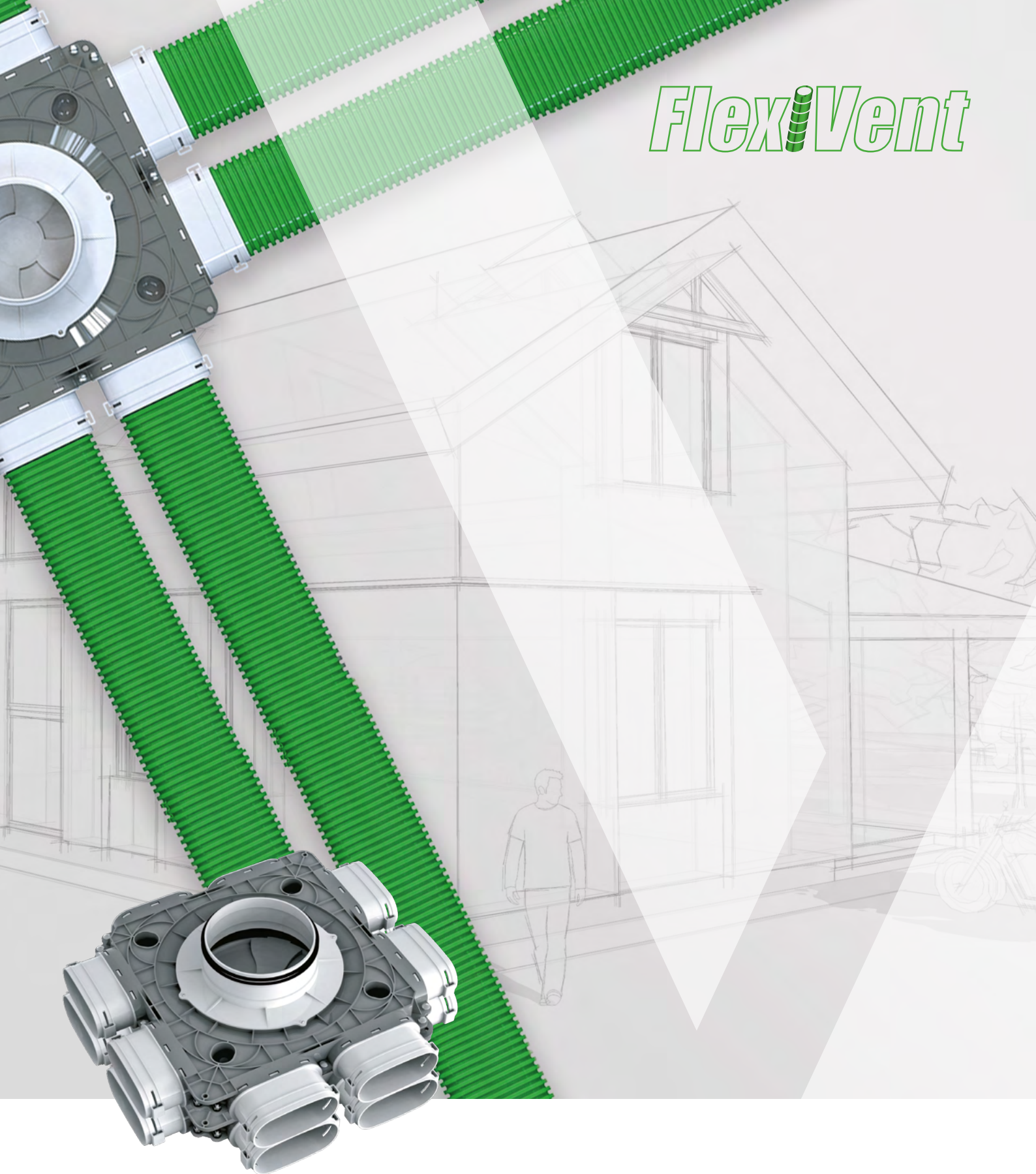




FlexiVent



KATALOG 2023

FLEXIVENT 52X117 MM – SYSTEM DYSTRYBUCJI POWIETRZA
DO WENTYLACJI MECHANICZNEJ
Z ODZYSKIEM CIEPŁA

VENTS



SPIS TREŚCI

O systemie	3
Specyfikacja techniczna – system owalny 52x117 mm	5



ELASTYCZNE KANAŁY WENTYLACYJNE – DOPASOWANE DO TWOJEGO DOMU

W skład systemu dystrybucji powietrza FlexiVent wchodzi karbowane kanały wentylacyjne o wymiarze zewnętrznym 52x117 mm, które zostały wykonane z wytrzymałego tworzywa sztucznego, odpornego na uszkodzenia mechaniczne.

Dedykowany system połączeń, umożliwia łatwy i szybki montaż instalacji na etapie prac budowlanych lub remontu, bez konieczności użycia dodatkowych narzędzi. Niewielki rozmiar kanałów powietrznych, pozwala na schowanie ich w warstwie izolacji stropu, w suficie podwieszanym lub zabudowie ściiennej. Zastosowanie kanałów elastycznych oraz uniwersalnych elementów łączeniowych i montażowych sprawiają, że instalacja systemu jest intuicyjna i prosta.

JEŚLI POTRZEBUJESZ:

- ▶ zaprojektowania systemu wentylacji mechanicznej w oparciu o system FlexiVent
- ▶ wyceny instalacji
- ▶ fachowej porady



PRZYŚLIJ NAM RZUTY SWOJEGO BUDYNKU, A OTRZYMASZ:

- ▶ Koncepcję systemu wentylacji skrojoną pod indywidualne potrzeby



w 24h

- ▶ Kompleksową wycenę



w 24h

- ▶ Wsparcie Działu Technicznego



w całym procesie realizacji

SKONTAKTUJ SIĘ Z NAMI!

- ▶ pełna lista kontaktów na końcu katalogu

ZALETY SYSTEMU FLEXIVENT

– DOWIEDZ SIĘ WIECEJ NA TEMAT NASZEGO ASORTYMENTU



- ▶ **Kompaktowa konstrukcja i niewielki rozmiar** pozwalają na zastosowanie systemu w każdym budynku.



- ▶ **Niski poziom hałasu** zapewniony przez optymalne zaprojektowanie wszystkich elementów instalacji.



- ▶ **Wytrzymałość.** Konstrukcja kanału i wykorzystane tworzywo wytrzymują duże obciążenia zewnętrzne (np. ciśnienie wylewki cementowej).



- ▶ **Estetyczny wygląd wnętrza.** Sieć kanałów wentylacyjnych jest ukryta pod podłogą, w suficie podwieszanym lub zabudowie. Elementy wentylacyjne nawiewne i wywiewne (anemostaty lub kratki) są jedyną widoczną częścią systemu.



- ▶ **Modułowa budowa.** Pozwala na szybkie złożenie rozdzielaczy i skrzynek rozprężnych nawet w trakcie prac budowlanych.



- ▶ **Szybki i wygodny montaż** dzięki zastosowaniu kanałów elastycznych i uniwersalnych elementów mocujących. Możliwy bez przeszkolenia i konieczności użycia specjalistycznych narzędzi.



- ▶ **Niskie straty ciśnienia.** Cały system jest zaprojektowany tak aby minimalizował opory powietrza na instalacji. Gwarantują to kształty skrzynek rozprężnych i rozdzielaczy oraz gładka powierzchnia wewnętrzna przewodów elastycznych.



- ▶ **Brak przecieków powietrza.** System połączeń i uszczelkeł gwarantuje wysoką szczelność systemu (klasa C).



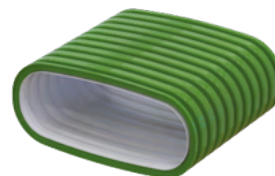
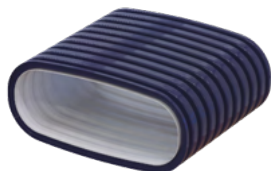
- ▶ **Powłoka antybakteryjna.** Przewód wentylacyjny o kolorze zielonym (FlexiVent 0101525000) posiada wewnętrzną powłokę o właściwościach antybakteryjnych. Domieszka jonów cynku zapewnia działanie antybakteryjne i skutecznie przeciwdziała pojawieniu się grzybów.



- ▶ **Powłoka antystatyczna.** Przewód wentylacyjny o kolorze zielonym (FlexiVent 0101525000) posiada wewnętrzną powłokę o właściwościach antystatycznych. Powłoka antystatyczna utrudnia osadzanie się kurzu w kanałach, a gładka powierzchnia ułatwia ich ewentualne czyszczenie.

SYSTEM 52

Kanały elastyczne



KANAŁ ELASTYCZNY O PRZEKROJU OWALNYM FlexiVent 01525000

KANAŁ ELASTYCZNY O PRZEKROJU OWALNYM Z POWŁOKĄ ANTYBAKTERYJNĄ I ANTYSTATYCZNĄ FlexiVent 0101525000

Zastosowanie: Dystrybucja powietrza w systemach wentylacji nawiewnej i wywiewnej pomieszczeń mieszkalnych.

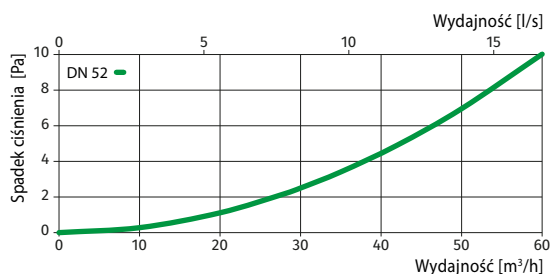
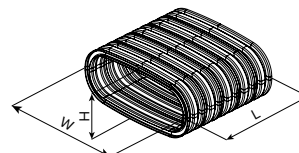
Charakterystyka:

- polietylen o wysokiej gęstości (HDPE),
- promień gięcia w poziomie 300 mm, promień gięcia w pionie 200 mm,
- sztywność obwodowa 8 kN/m² wg EN ISO 9969,
- temperatura pracy: od -20 do +60°C,
- gładka powierzchnia wewnętrzna minimalizuje opory powietrza,
- zalecany przepływ powietrza 40 m³/h.

Dane techniczne:

Nominalna średnica kanału [mm]	DN 52			
Prędkość przepływu [m/s]	2	2,5	3	
1 kanał — wydajność [m ³ /h]	28	35	42	
2 kanały — wydajność [m ³ /h]	56	70	84	
Spadek ciśnienia [Pa]				
Długość kanału [m]	2	4,4	6,8	9,8
	4	8,7	13,6	19,6
	6	13,1	20,4	29,4
	8	17,4	27,2	39,2
	10	21,8	34,0	49,0
	12	26,1	40,8	59,8
	14	30,5	47,6	68,6
	16	34,8	54,4	78,4
	18	39,2	61,3	88,2

	Kolor	H [mm]	W [mm]	L [m]
FlexiVent 01525000	Granatowy	52	117	50
FlexiVent 0101525000	Zielony	52	117	50



SYSTEM 52

Rozdzielacze



ROZDZIELACZ 8-KRÓCOWY Z TWORZYWA SZTUCZNEGO

FlexiVent 1060160/52x8

FlexiVent 1060200/52x8

Zastosowanie:

Rozprowadzenie powietrza do kanałów elastycznych 52 mm w systemach wentylacji nawiewnej i wywiewnej pomieszczeń.

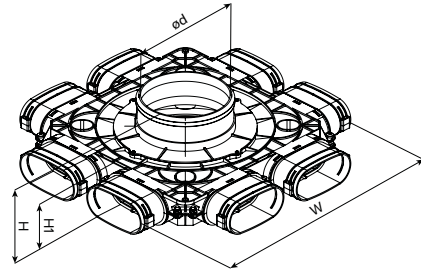
Charakterystyka:

- polipropylen (PP) z elastomerem termoplastycznym (SEBS),
- temperatura pracy: od -20 do +60°C,
- wymiary przyłączeniowe: 8x52 mm oraz Ø160/200 mm,
- w zestawie uchwyty do mocowania kanałów FlexiVent 03.

Wyposażenie dodatkowe (dostępne osobno):

- uszczelka obwodowa FlexiVent 0552 (gwarancja uzyskania szczelności w klasie C).

Wymiary [mm]	ød (wew)	H	H1	W
FlexiVent 1060160/52x8	159	121	63	488
FlexiVent 1060200/52x8	199	121	63	488



ROZDZIELACZ PIONOWY 16-KRÓCOWY Z TWORZYWA SZTUCZNEGO

FlexiVent 1060160/52X16

FlexiVent 1060200/52x16

Zastosowanie:

Rozprowadzenie powietrza do kanałów elastycznych 52 mm w systemach wentylacji nawiewnej i wywiewnej pomieszczeń.

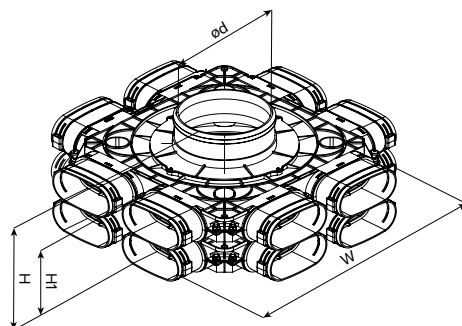
Charakterystyka:

- polipropylen (PP) z elastomerem termoplastycznym (SEBS),
- temperatura pracy: od -20 do +60°C,
- wymiary przyłączeniowe: 16x52 mm oraz Ø160/200 mm,
- w zestawie uchwyty do mocowania kanałów FlexiVent 03.

Wyposażenie dodatkowe (dostępne osobno):

- uszczelka obwodowa FlexiVent 0552 (gwarancja uzyskania szczelności w klasie C).

Wymiary [mm]	ød (wew)	H	H1	W
FlexiVent 1060160/52x16	159	184	126	488
FlexiVent 1060200/52x16	199	184	126	488



SYSTEM 52

Rozdzielacze



ROZDZIELACZ PODWÓJNY 12-KRÓCOWY Z TWORZYWA SZTUCZNEGO

FlexiVent 1060160/52x12

FlexiVent 1060200/52x12

Zastosowanie:

Rozprowadzenie powietrza do kanałów elastycznych 52 mm w systemach wentylacji nawiewnej i wywiewnej pomieszczeń.

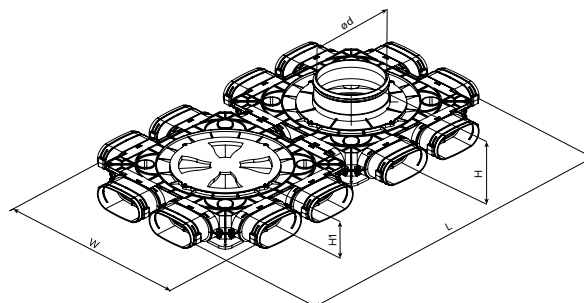
Charakterystyka:

- polipropylen (PP) z elastomerem termoplastycznym (SEBS),
- temperatura pracy: od -20 do +60°C,
- wymiary przyłączeniowe: 12x52 mm oraz Ø160/200 mm,
- w zestawie uchwyty do mocowania kanałów FlexiVent 03.

Wyposażenie dodatkowe (dostępne osobno):

- uszczelka obwodowa FlexiVent 0552 (gwarancja uzyskania szczelności w klasie C).

Wymiary [mm]	ød (wew)	H	H1	L	W
FlexiVent 1060160/52x12	159	121	63	864	488
FlexiVent 1060200/52x12	199	121	63	864	488



SYSTEM 52

Skrzynki rozprężne



SKRZYŃKA ROZPRĘŻNA 2-KRÓCCOWA

FlexiVent 0810125/52x2

Zastosowanie:

Zmniejszenie prędkości powietrza i redukcja poziomu hałasu w systemach wentylacji nawiewnej i wywiewnej pomieszczeń mieszkalnych. Element łączący anemostat lub kratkę wentylacyjną z kanałami elastycznymi 52 mm.

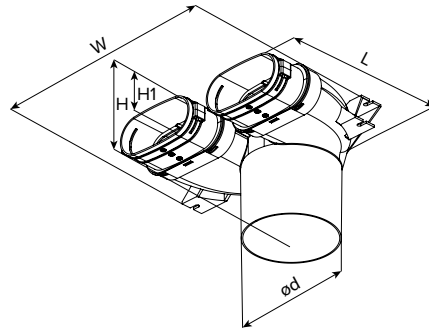
Charakterystyka:

- polipropylen (PP) z elastomerem termoplastycznym (SEBS),
- temperatura pracy: od -20 do +60°C,
- wymiary przyłączeniowe: 2xØ75 mm oraz Ø125 mm,
- w zestawie uchwyty do mocowania kanałów FlexiVent 03.

Wyposażenie dodatkowe (dostępne osobno):

- przedłużka Ø125 mm FlexiVent 12125,
- uszczelka obwodowa FlexiVent 0552 (gwarancja uzyskania szczelności w klasie C).

Wymiary [mm]	ød (wew)	H	H1	L	W
FlexiVent 0810125/52x2	127	163	63	240	320



SYSTEM 52

Akcesoria



ZAŚLEPKA

FlexiVent 030252

Zastosowanie:

Zamykanie niewykorzystanych króćców 52 mm w rozdzielaczach i skrynkach rozprężnych FlexiVent.

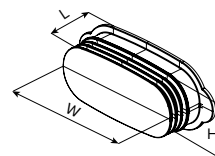
Charakterystyka:

- polipropylen (PP) z elastomerem termoplastycznym (SEBS),
- gwarancja szczelności w klasie C,
- temperatura pracy: od -20 do +60°C.

Wyposażenie dodatkowe (dostępne osobno):

- uszczelka obwodowa FlexiVent 0552 (gwarancja uzyskania szczelności w klasie C).

Wymiary [mm]	H	L	W
FlexiVent 030252	53	35	118



USZCZELKA OWALNA OBWODOWA 52 MM

FlexiVent 0552

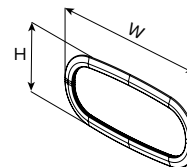
Zastosowanie:

Uszczelnianie połączeń w systemie 52 mm, przy łączeniach kanałów ze sobą oraz przy podłączaniu kanałów wentylacyjnych do rozdzielaczy i skrzynek rozprężnych.

Charakterystyka:

- kauczuk,
- gwarantuje wysoką szczelność systemu (klasa C),
- temperatura pracy: od -20 do +60°C.

Wymiary [mm]	H	W
FlexiVent 0552	58	123



ŁĄCZNIK KANAŁÓW OWALNYCH

FlexiVent 060152

Zastosowanie:

Łączenie kanałów 52 mm. Dzięki zastosowaniu uchwytów mocujących (dołączone do zestawu) pozwala na trwałe i szczelne połączenie ze sobą kanałów elastycznych 52 mm.

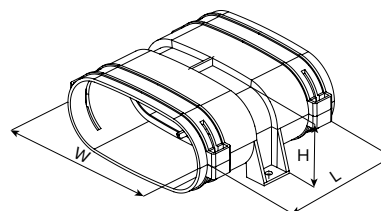
Charakterystyka:

- polipropylen (PP) z elastomerem termoplastycznym (SEBS),
- temperatura pracy: od -20 do +60°C,
- uchwyt mocujący w zestawie.

Wyposażenie dodatkowe:

- uszczelka obwodowa FlexiVent 0552 (gwarancja uzyskania szczelności w klasie C).

Wymiary [mm]	H	L	W
FlexiVent 060152	63	130	145



SYSTEM 52

Akcesoria



KOLANO PIONOWE O PRZEKROJU OWALNYM FlexiVent 060352

Zastosowanie:

Łączenie kanałów 52 mm pod kątem 90° w pionie.
Dzięki zastosowaniu uchwytów mocujących (dołączony do zestawu) pozwala na trwałe i szczelne połączenie ze sobą kanałów elastycznych 52 mm.

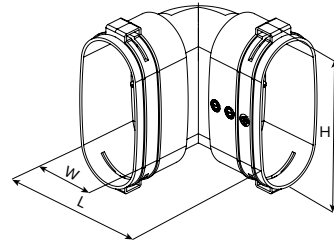
Charakterystyka:

- polipropylen (PP) z elastomerem termoplastycznym (SEBS),
- temperatura pracy: od -20 do +60°C,
- uchwyt mocujący w zestawie.

Wyposażenie dodatkowe:

- uszczelka obwodowa FlexiVent 0552 (gwarancja uzyskania szczelności w klasie C).

Wymiary [mm]	H	L	W
FlexiVent 060352	139	127	61



KOLANO POZIOME O PRZEKROJU OWALNYM FlexiVent 060252

Zastosowanie:

Łączenie kanałów 52 mm pod kątem 90° w poziomie.
Dzięki zastosowaniu uchwytów mocujących (dołączony do zestawu) pozwala na trwałe i szczelne połączenie ze sobą kanałów elastycznych 52 mm.

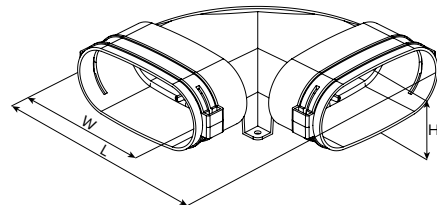
Charakterystyka:

- polipropylen (PP) z elastomerem termoplastycznym (SEBS),
- temperatura pracy: od -20 do +60°C,
- uchwyt mocujący w zestawie.

Wyposażenie dodatkowe:

- uszczelka obwodowa FlexiVent 0552 (gwarancja uzyskania szczelności w klasie C).

Wymiary [mm]	H	L	W
FlexiVent 060252	61	200	139



PRZEDŁUŻKA DO SKRZYNKI ROZPRĘŻNEJ FlexiVent 12125

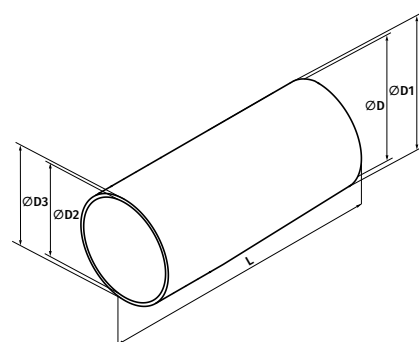
Zastosowanie:

Przedłużenie króćca Ø125 mm skrzynki rozprężnej FlexiVent 0810125/52x2.

Charakterystyka:

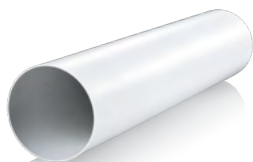
- polipropylen (PP) z elastomerem termoplastycznym (SEBS),
- temperatura pracy: od -20 do +60°C,
- wymiar przyłączeniowy: Ø125 mm.

Wymiary [mm]	ØD	ØD1	ØD2	ØD3	L
FlexiVent 12125	127	131	134	138	302



SYSTEM 52

Akcesoria



KANAŁ WENTYLACYJNY Ø125 MM
150-5

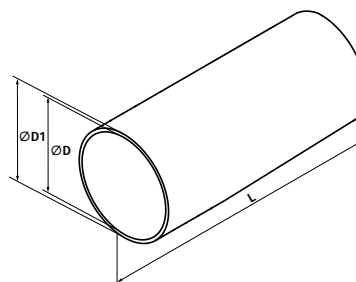
Zastosowanie:

Dystrybucja powietrza w systemach wentylacji nawiewnej i wywiewnej pomieszczeń mieszkalnych.
Kanał łączy się bezpośrednio z króćcem Ø125 mm kolana łącznikowego 540.
Można podłączyć do niego anemostat (O AN-125, O AW-125) lub kratkę wentylacyjną (kratki wentylacyjne Ø125 mm dostępne w asortymencie VENTS i VENTIKA).

Charakterystyka:

- polichlorek winylu (PVC),
- temperatura pracy: od +1 do +40°C,
- wymiar przyłączeniowy: Ø125 mm.

Wymiary [mm]	ØD	ØD1	L
150-5	125	128	500



ANEMOSTAT NAWIEWNY
O AN-125

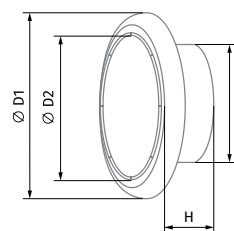
Zastosowanie:

Dystrybucja i regulacja przepływu powietrza w system wentylacji nawiewno-wywiewnej pomieszczeń mieszkalnych. Zapewnia prawidłowy nawiew powietrza do pomieszczenia. Obrotowy talerz pozwala na wyregulowanie ilości przepływającego powietrza. Kompatybilny ze skrzynkami rozprężnymi FlexiVent 0810125/52x2. Może być montowany na ścianie oraz na suficie.

Charakterystyka:

- metal z powłoką polimerową w kolorze białym,
- temperatura pracy: od -20 do +60°C,
- wymiar przyłączeniowy: Ø125 mm.

Wymiary [mm]	ØD	D1	D2	H
O AN-125	124	163	110	47



ANEMOSTAT WYWIEWNY
O AW-125

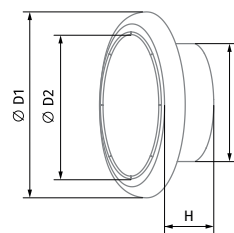
Zastosowanie:

Dystrybucja i regulacja przepływu powietrza w system wentylacji nawiewno-wywiewnej pomieszczeń mieszkalnych. Zapewnia prawidłowy wywiew powietrza z pomieszczenia. Obrotowy talerz pozwala na wyregulowanie ilości przepływającego powietrza. Kompatybilny ze skrzynkami rozprężnymi FlexiVent 0810125/52x2. Może być montowany na ścianie oraz na suficie.

Charakterystyka:

- metal z powłoką polimerową w kolorze białym,
- temperatura pracy: od -20 do +60°C,
- wymiar przyłączeniowy: Ø125 mm.

Wymiary [mm]	ØD	D1	D2	H
O AW-125	123	163	97	47



SYSTEM 52

Akcesoria



TŁUMIK REGULUJĄCY PT-125

Zastosowanie:

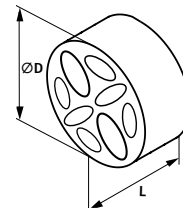
Wytłumienie i regulacja przepływu powietrza.

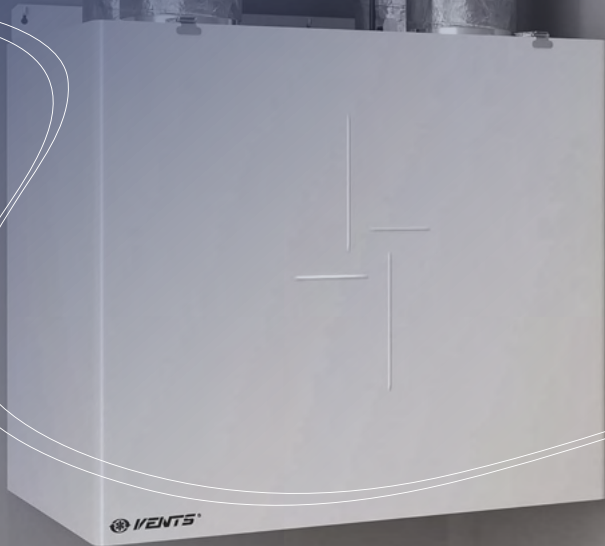
Montowany wewnątrz króćca $\varnothing 125$ mm skrzynki rozprężnej podłączonego do anemostatu nawiewnego lub wywiewnego (O AN-125, O AW-125). Wyjmowane elementy pozwalają na wyregulowanie przepływu powietrza. Kompatybilny ze skrzynkami rozprężnymi FlexiVent 0810125/52x2.

Charakterystyka:

- pianka poliuretanowa (PU),
- temperatura pracy: od -20 do $+60^{\circ}\text{C}$,
- wymiar zewnętrzny: $\varnothing 125$ mm.

Wymiary [mm]	$\varnothing D$	L
PT-125	125	55





rekuperator
dla domu . pl

Rekuperacja – Twój sposób na dobre samopoczucie domowników.

Chcesz zapewnić swojej rodzinie wszystko co najlepsze?
Zadbaj o czyste powietrze i zdrowy mikroklimat w swoim domu.

ZALETY REKUPERACJI

<p>Czyste i świeże powietrze w każdym pomieszczeniu</p> 	<p>Obniżenie kosztów ogrzewania nawet o 25%</p> 	<p>Kontrola poziomu CO₂ i wilgotności</p> 	<p>Inteligentny system – sterowanie online</p> 
---	---	--	--

Rekuperacja działa **niezależnie od warunków zewnętrznych** – przez cały rok pracuje z niezmienną, najwyższą wydajnością. Intuicyjny system sterowania daje Ci możliwość **kontrolowania przepływu powietrza** w pomieszczeniach.

System wentylacji mechanicznej jest wyposażony w filtry i nie wymaga otwierania okien – w swoim domu możesz **zapomnieć o: smogu, patogenach, kurzu, hałasie, owadach i przeciągach.**

Interesujące?

Więcej o rekuperacji dowiesz się na stronie:

rekuperator.dladomu.pl

Vents Group Sp. z o.o.
Dział handlowy
64-320 Niepruszewo, ul. Brzozowa 8

tel: +48 61 839 12 31
fax: +48 61 830 59 43
e-mail: bok@vents-group.pl

Piotr Słoma
Dyrektor Handlowy
tel. +48 608 380 033
e-mail: p.sloma@vents-group.pl

Katarzyna Kiewro
Product Manager Blauberg
tel. +48 692 032 148
e-mail: k.kiewro@vents-group.pl

Agnieszka Kurek
Kierownik Działu Handlowego
tel. +48 799 301 813
e-mail: a.kurek@vents-group.pl

Łukasz Gabryszak
Product Manager AirVents
tel. +48 734 483 209
e-mail: l.gabryszak@vents-group.pl

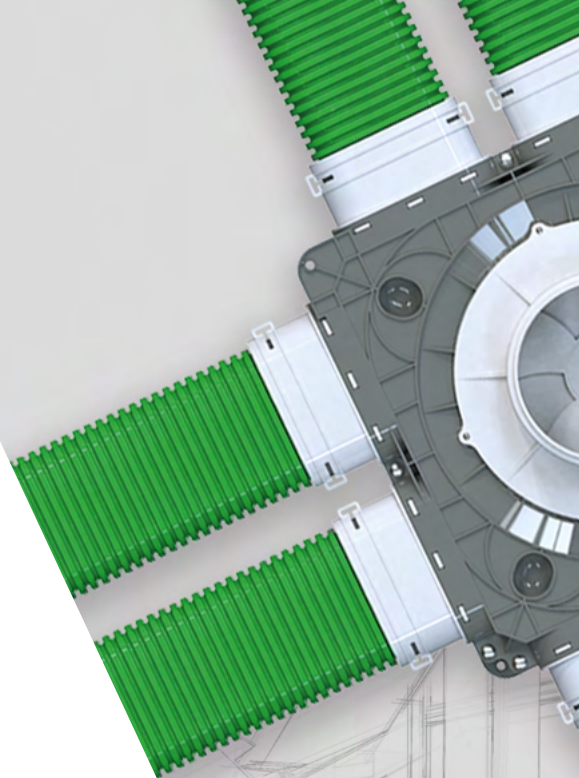
Adrianna Jerzyńska
Kierownik Działu Technicznego
tel. +48 662 072 959
e-mail: a.imala@vents-group.pl



Dariusz Szumski
Kierownik Działu Serwisu
tel. +48 500 028 946
e-mail: d.szumski@vents-group.pl

Klaudia Leńniewska
Kierownik Działu Marketingu
tel. +48 609 112 313
e-mail: k.lesniewska@vents-group.pl

Region	Imię i nazwisko	Stanowisko	Telefon	Adres e-mail
Dział Handlowy				
A	Tomasz Winięcki	Konsultant ds. Wentylacji	+48 728 871 382	t.winięcki@vents-group.pl
A I	Michał Rogalka	Konsultant ds. Wentylacji	+48 728 935 667	m.rogalka@vents-group.pl
A II	Andrzej Suszek	Doradca Techniczno-Handlowy	+48 734 167 152	a.suszek@vents-group.pl
A III	Andrzej Fręsko	Doradca Techniczno-Handlowy	+48 799 301 802	a.fresko@vents-group.pl
A	Olga Pękala	Specjalista ds. Technicznych	+48 665 115 718	o.pekala@vents-group.pl
A	Karina Gawel	Specjalista ds. Handlowych	+48 882 173 156	k.gawel@vents-group.pl
B	Piotr Krzemień	Konsultant ds. Wentylacji	+48 660 447 829	p.krzemien@vents-group.pl
B IV	Łukasz Prusiński	Doradca Techniczno-Handlowy	+48 609 104 202	l.prusinski@vents-group.pl
B V/VI	Paweł Tomczak	Doradca Techniczno-Handlowy	+48 695 211 087	p.tomczak@vents-group.pl
B	Kamila Skiba	Specjalista ds. Technicznych	+48 799 301 814	k.skiba@vents-group.pl
B	Marta Kaczorowska	Specjalista ds. Handlowych	+48 695 211 020	m.kaczorowska@vents-group.pl
C	Tomasz Tenerowicz	Konsultant ds. Wentylacji	+48 795 153 683	t.tenerowicz@vents-group.pl
C VII	Tomasz Szczygiel	Doradca Techniczno-Handlowy	+48 695 211 015	t.szczygiel@vents-group.pl
C VIII	Dariusz Cwiek	Doradca Techniczno-Handlowy	+48 601 076 566	d.cwiek@vents-group.pl
C	Natalia Sauermann	Specjalista ds. Technicznych	+48 500 029 289	n.sauermann@vents-group.pl
C	Katarzyna Białas-Skotarczak	Specjalista ds. Handlowych	+48 882 173 159	k.bialas@vents-group.pl
D	Marcin Tomczyk	Konsultant ds. Wentylacji	+48 795 153 610	m.tomczyk@vents-group.pl
D IX	Jarosław Bruździński	Doradca Techniczno-Handlowy	+48 665 104 708	j.bruzdzinski@vents-group.pl
D X	Krzysztof Barczuk	Doradca Techniczno-Handlowy	+48 696 423 022	k.barczuk@vents-group.pl
D XI	Tomasz Psiuk	Doradca Techniczno-Handlowy	+48 695 211 016	t.psiuk@vents-group.pl
D	Adrianna Jerzyńska	Kierownik Działu Technicznego	+48 662 072 959	a.imala@vents-group.pl
D	Paulina Wasielewska	Specjalista ds. Handlowych	+48 728 935 698	p.pandrzejska@vents-group.pl
Dział Serwisu				
A-D	Dariusz Szumski	Kierownik Działu Serwisu	+48 500 028 946	d.szumski@vents-group.pl
A-D	Dział Serwisu	Informacja Serwisu	+48 518 444 202	serwis@vents-group.pl
Dział Marketingu				
A-D	Klaudia Leńniewska	Kierownik Działu Marketingu	+48 609 112 313	k.lesniewska@vents-group.pl
A-D	Agata Flieger	Specjalista ds. Marketingu	+48 500 028 864	a.flieger@vents-group.pl
A-D	Adrianna Nowicka	Specjalista ds. Marketingu	+48 500 028 960	a.nowicka@vents-group.pl
Dział Windykacji				
A-D	Maria Kaczmarek	Specjalista ds. Windykacji	+48 882 172 001	m.kaczmarek@vents-group.pl
Dział Reklamacji				
A-D	Weronika Gierlińska	Specjalista ds. Reklamacji	+48 500 029 048	reklamacje@vents-group.pl
A-D	Aleksandra Szudra	Specjalista ds. Reklamacji Serwisowych	+48 608 621 716	reklamacje@vents-group.pl



Vents Group Sp. z o.o – dystrybutor marek:

VENTIKA[®]

 **BLAUBERG**

 **VENTS**

*air***VENTS**

Informacje zawarte w katalogu mają charakter poglądowy.

VENTS GROUP zastrzega sobie wyłączne prawo do wprowadzania zmian konstrukcyjnych, wzornictwa, danych technicznych, zmiany komponentów w produkowanych wyrobach w dowolnym czasie bez wcześniejszego powadomienia, wynikających z modernizacji i postępu technicznego. Podane właściwości produktów zostały przedstawione w celach informacyjnych oraz nie stanowią oferty w myśl przepisów prawa handlowego.